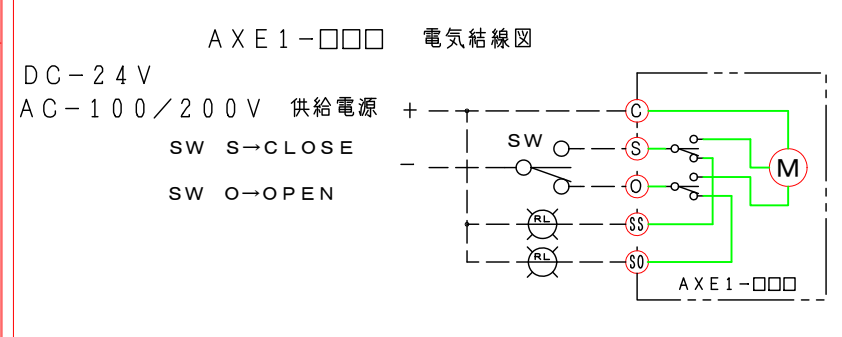


注記
 図中の寸法については現場調査及び機器設計等の進捗にともなって変更することがある。

特記

- 板フランジとケーシング接合部の内面は全溶接、外側は点付溶接。
- 内外面仕上げは酸洗いとする。
- 本図ダンパーの使用範囲は下記の通です。 外径寸法はミリサイズ（ダクトサイズ）です。
 静圧：±4.0KPa以下 風速：25m/s以下 温度：-10~60℃以下
 ☆ 屋内使用清浄空気用です。屋外使用、腐食性ガス等の場合はお問い合わせ下さい。
 ☆ ロータリーアクチュエーターは仕様により異なります、別途お問い合わせ下さい。

15	開度信号		オプション
14	比例制御	4-200mA	オプション
13	開閉信号		オプション
12	ロータリーアクチュエーター	1 AE1-120・AC-100/200V・DC24V	
11	アダプター	1 SS400	
10	駆動部取付板	1 SPC 4.5t	
9	軸受	2 UFL004x2+C004+D004	
8	接続板	2 SS400 9t	
7	軸受取付金具	2 SUS-304 4.0t	
6	シャフトボス	2 B20420MU	
5	フランジ	1 SUS-304 PL=10t	
4	羽根当て	1 SUS-304 3x10	
3	シャフト	1 SUS304 φ20 センターレス	
2	可動羽根	1 SUS-304 3.0t	
1	ダンパー本体	1 MD-200φ SUS-304 4.0t	
No	部品名称	TITLE	数量 QTY 備考(規格・寸法)(DIMENSIONS)



回数 REV. MARK	年月日 DATE	承認 APPROVED BY	変更者 REVISED BY
記事 CONTENTS			

承認 APPROVED BY

検図 CHECKED BY

尺度 SCALE 1:4

設計 DESIGNED BY

製図 DRAWN BY 武田

単位 UNITS mm

FEB. 11. 2015

栄進空調株式会社
 EISHIN KUCHO CO., LTD.

名称 TITIF

モーター・ダンパー
 EHDHMF-200 U

(SUS)

図面番号 DRAWING NO.
 EHDHMF-200 U

変更回数 01/10

REV. MARK 02

保管 REGISTERED

工事番号 JOB No.